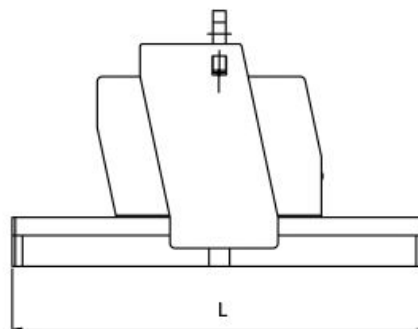
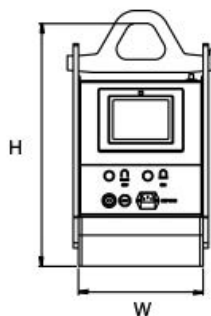


Bateriový břemenový magnet BM



Katalogové číslo	Plochý materiál [kg]	Testovaná nosnost [kg]	D x Š základny [mm]	Výška vč. oka [mm]	Hmotnost [kg]	Vestavěná baterie [V/Ah]	Typ baterie
BM 1350	1350	2700	272 x 242	460	60	11 293	A 512/30 G6
BM 2500	2500	5000	400 x 242	460	72	22 251	A 512/60 A
BM 3600	3600	7200	1050 x 240	460	180	22 251	A 512/60 A
BM 5000	5000	10 000	1200 x 300	460	203	22 251	A 512/60 A

Aplikace

- + Řezací a pálicí stroje
- + Manipulace s těžkými břemeny do 5000 kg
- + Manipulace s břemeny se špatnou dostupností (využití IR dálkového ovládání)
- + Manipulace s plechy, kde s využitím funkce Tip-off lze upustit přebytečné plechy a manipulovat jen s jedním kusem
- + BM 3600 je navržen speciálně pro manipulaci s plechy

Konstrukce

- + Napájení vestavěnou 12 V baterií na minimálně
- + 8 hodin provozu při 50% pracovním cyklu
- + Ruční infračervené dálkové ovládání umožňuje ovládat magnet až do vzdálenosti 10 m
- + Vysoký stupeň bezpečnosti (koef. 2)
- + Ukazatel stavu baterie - odnímatelný přední i zadní panel

Vysoká úroveň bezpečnosti

- + Bezpečnostní kontakt závěsu zabraňuje vypnutí během zvedání břemene
- + Dvojité tlačítko pro funkci RELEASE-ODEPNUTÍ
- + Stav vybití baterie oznamuje optický a zvukový alarm
- + Magnet nelze zapnout, jestliže je baterie málo nabitá